

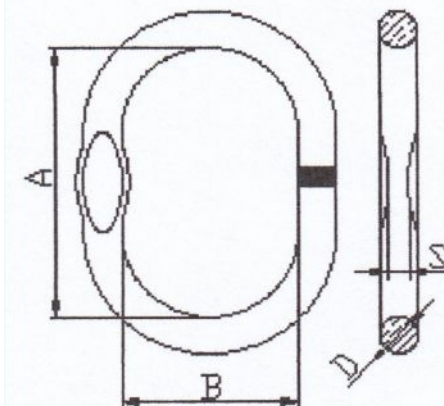
TECHNICKÉ PARAMETRE TECHNICAL PARAMETERS

GM1011-G10 OHNIVO ZÁVESNÉ JEDNODUCHÉ GM1011-G10 MASTER LINK

DODÁVATEĽ / SUPPLIER

ORVEX, spol. s r.o.
Klíňanská cesta 1225
029 01 Námestovo
Slovenská republika

Tel.: +421 43 5523371-3
Fax: +421 43 5522986
www.orvex.com


**KONTROLNÉ ČÍSLO
CONTROL NO.**
81/GM/2010

ROZMER/SIZE	A [mm]	B [mm]	D [mm]	S [mm]	Trhacia sila Breaking force [kN]	Zaťaženie skúšobné Proof force [kN]	Pracovné zaťaženie Working load [T]	Váha/ks Weight/ks [kg]
5	80	45	10	6	54,9	34,3	1,4	0,147
7/6	110	60	14	10,3	90,2	56,4	2,3	0,405
8/7	110	60	16	11,5	137,3	85,8	3,5	0,541
10/8	135	75	18	13,5	196,1	122,6	5	0,831
13/10	160	90	22,5	17	298,1	186,3	7,6	1,487
16/13	180	100	27	20,5	392,3	245,2	10	2,598
19/16	200	110	32,5	23,5	549,2	343,2	14	3,982
22/19	260	140	36	27,5	984,6	615,4	25,1	6,280
26/22	340	180	45	38	1208,2	755,1	30,8	12,786
32/26	350	190	50	39	1569,1	980,7	40	16,700

MATERIÁL / MATERIAL
23MnNiMoCr54
KRYTIE / COVERING
lak. / paint

Tolerancia rozmerov +/- 5 %
Dimension tolerance +/- 5 %

**TENTO DOKUMENT JE URČENÝ PRE INFORMATÍVNE ÚČELY.
ORIGINAL JE K DISPOZÍCII V SÍDLE SPOLOČNOSTI
ORVEX, SPOL. S R.O.**

THIS DOCUMENT IS FOR INFORMATIVE PURPOSES ONLY. THE
ORIGINAL IS AVAILABLE IN HEADQUARTER OF COMPANY ORVEX,
SPOL. S R.O.

DÁTUM / DATE

01.01.2010